

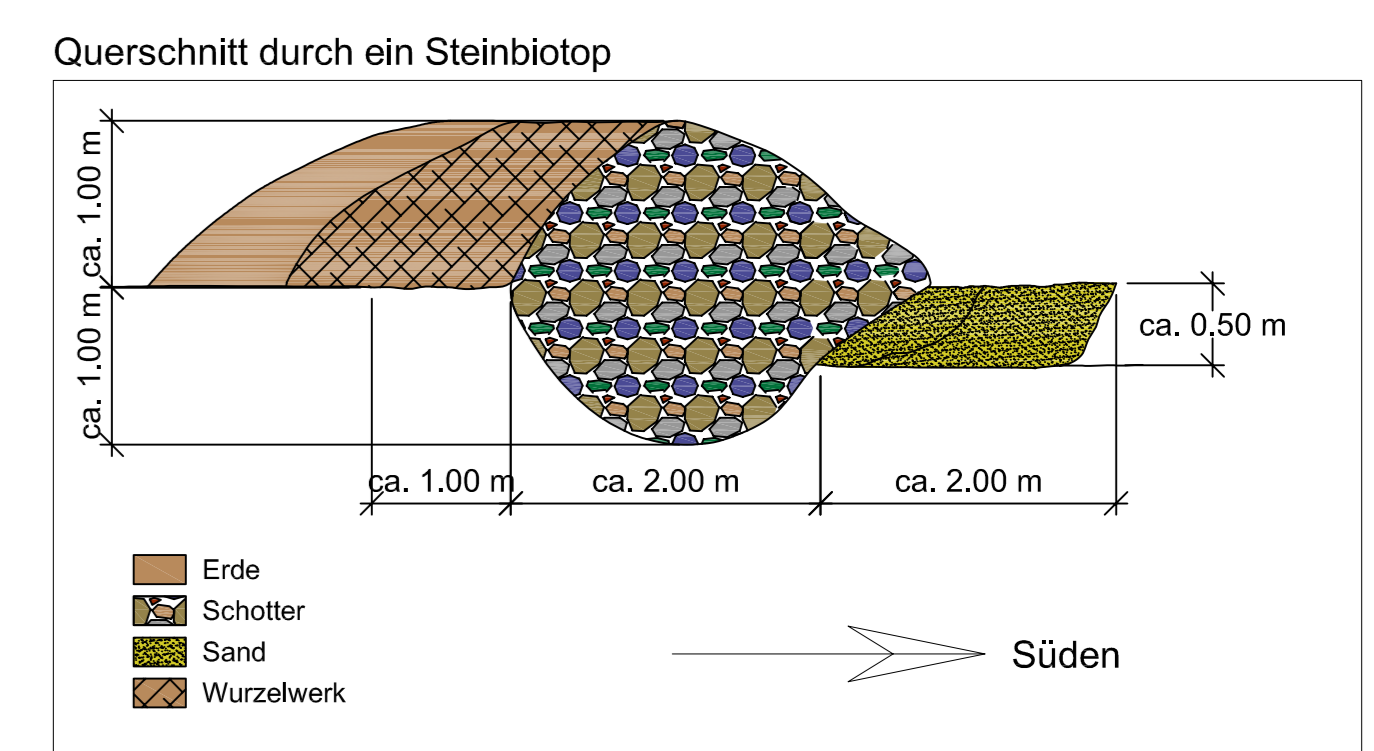
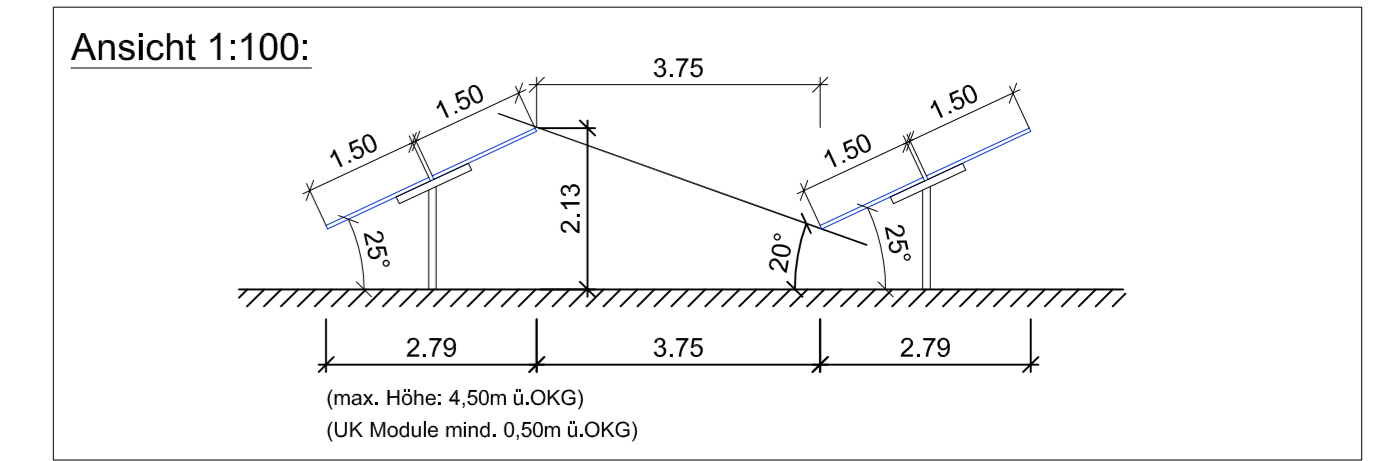
Gemarkung:	Bantikow
Flurstück:	4
Flurstück:	25
Flurstück:	35
Flurstück:	65
Flurstück:	256
Flurstück:	432
Gesamt:	130.701 m²

Photovoltaikanlage:

- Abmessung Modul: Breite/Länge: 0,90 m / 1,50 m
- Richtwert: 255 Wattpeak (Wp)
- Klochub: 72 Zellen
- Anzahl der Module insgesamt: 24.343 Stück
- Installations-Leistung: 6,34 MWp
- Überschirmte Grundfläche: 29.696,46 m²
- Anzahl der Module Feld 1: 13.918 Stück = 3,97 MWp
- Anzahl der Module Feld 2: 8.866 Stück = 2,53 MWp

Aufdachmontierte Module:

- Anzahl der Module Halle 1: 365 Stück = 104,03 kWp
- Anzahl der Module Halle 2: 188 Stück = 27,53 kWp
- Anzahl der Module Halle 3: 410 Stück = 116,85 kWp
- Anzahl der Module Kanalfahrer: 416 Stück = 118,56 kWp
- Anzahl der Module Schafstall: 270 Stück = 76,95 kWp



Planzeichenerklärung:

- Flurstücksgrenze
- Höhennpunkt hier 41,86m ü.NHN
- Flurstücknummer
- Grenzen des räumlichen Geltungsbereiches des Vorhabensgebietes
- SO Sondergebiet nach §11 BauNVO, hier Photovoltaik
- Baugrenze
- Abgrenzung unterschiedlicher Nutzungen, hier Landwirtschaft als Bestandsschutz mit Dachflächenphotovoltaik von Freiflächenphotovoltaik
- Gewerbegebiet (§8, Abs. 1 und 2 BauNVO)
- Verkehrsfächen des Grundstückseigentümers
- Einfahrt
- Zaun
- Gebäudebestand
- Flächen für Wald
- Grünflächen
- ruderaler Wiese, hier mit zwei- bis vierjährigem Mähgras
- Staudenfur
- ruderaler Wiese, als Schotterrasen hier Umfahrung
- Bestand Bäume
- Neu zu pflanzende Bäume
- neu zu pflanzende Sträucher
- Z Systeme für Löschwasser
- Brunnen für Nachspeisung Löschwasser
- Umgrenzung von Flächen zur Pflege und Entwicklung von Natur und Landschaft
- geschützter Landschaftsbestandteil hier als Eichenbiotop
- Umwandlung ehemalige Garage (Grundfläche 28 m²) zum Fleedmaus- und Schwalbenhaus
- Neuanlage Baum und Gebüsch, Pflanzung laut Pflanzliste 2
- Niederspannungseitung (Erdekabel)
- Trinkwasserleitung mit Elektrokabel – Außerbetriebnahme voraussichtlich 2015
- Gasleitung
- Niederspannungseitung (Erdekabel) neu
- Nachspeisung Löschwasser (PE DN32)
- PV-Modul
- Elektrizität, hier Übergabe Mittelspannung Breiter/Tiefe: 6,00 m/3,00 m
- Elektrizität, hier möglicher Standort 20 kv-Trafa Breiter/Tiefe: 4,00 m/3,00 m

Änderungsindex:

Nr.:	Änderungen	Datum	Zeichen

Planträger:
Gemeinde Wusterhausen/Dosse
 Am Markt 1
 16868 Wusterhausen/Dosse

Vorhabenträger:
Achte Solarkraftwerk BNT GmbH
 Paul-Jerchel-Straße 2
 14641 Nauen

Ruppiner Ingenieur Kooperation
 Ingenieurnetzwerk für Architektur und Bauplanung
 G. Kastner, Gernerstraße 5a in 16627 Alt Rugow
 Tel. +49 3391 77 13 80 / Fax: +49 3391 77 13 81

Vorhaben:
Freiflächen-Photovoltaik-Anlage Bantikow

Darstellung:
Vorhaben- und Erschließungsplan zum vorhabenbezogenen Bauabwägungsplan

Blatt-Nr.: 02-02 **Plott:** 15.09.2014
Maßstab: 1 : 1000 **Projekt Nr.:** RIK403/12-01
Gemarkung: Bantikow **Ausfertigung:**/.....
Flur: 4 **Code:**
Flurstücke: 25, 35, 65, 256, 432

Planphase: Planfassung
Planstand: 15.09.2014
Index/Datum:

BÜRO PFEIFER
 Vermessung architektur

Kreisstraße 57 / OT Gehrau
 06785 Oranienbaum-Wörflitz
 Tel.: 034995-21491 / Fax: 21492
 e-mail: buero-pfeifer@online.de
 www.buero-pfeifer.de

verantwortl. Bearbeiter: Bertram Kastner **Zeichner:** D. Gaede **Bauvorlageberechtigter Architekt:** J. Pfeifer